

## HANDLEIDING THUISTAP HEINEKEN

**aanlevering pakket**

**opbouw non-foodschap**

**opbouw zijpanelen**

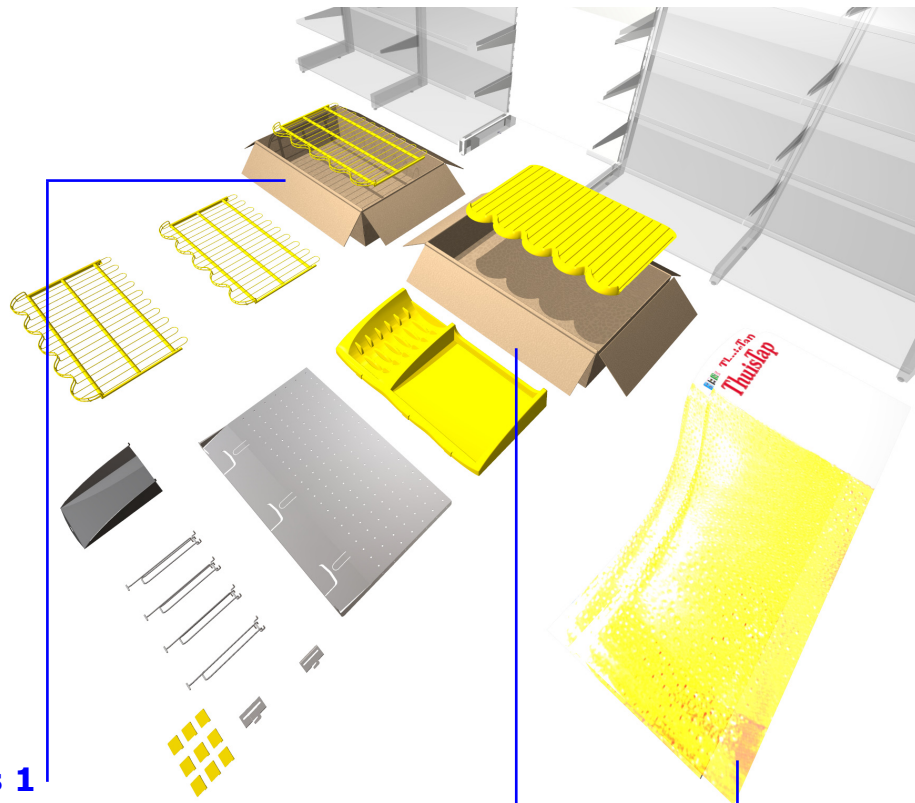
**opbouw draadschappen**

**onderhoud en specs**



voor meer informatie en vragen: [info@oicretail.com](mailto:info@oicretail.com)

## aanleveren pakket



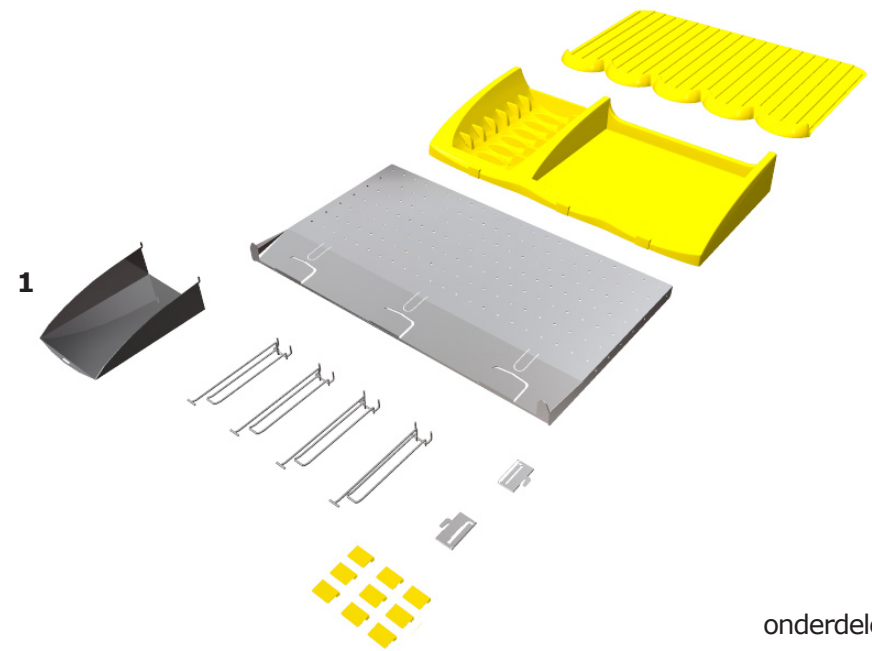
**doos 1**  
3 draadschappen

**doos 2 (van achter af)**

- 1 bodemtray (geel plastic)
- 1 non-foodtray (geel plastic)
- 1 achterplaat (metaal zilver)
- 1 viltray (metaal zilver)
- 4 eurohaken met labels
- 1 plastic zakje met
  - 2x bevestigingshaken achterplaat
  - 1x prijslabel voor viltray
  - 9x prijslabeldragers geel
  - 1x vel info-stickers

**karton 3**

2 zijpanelen (L&R) met bevestigingsmateriaal



onderdelen non-food

## opbouw non-foodschap 1 (code 8712000099992)

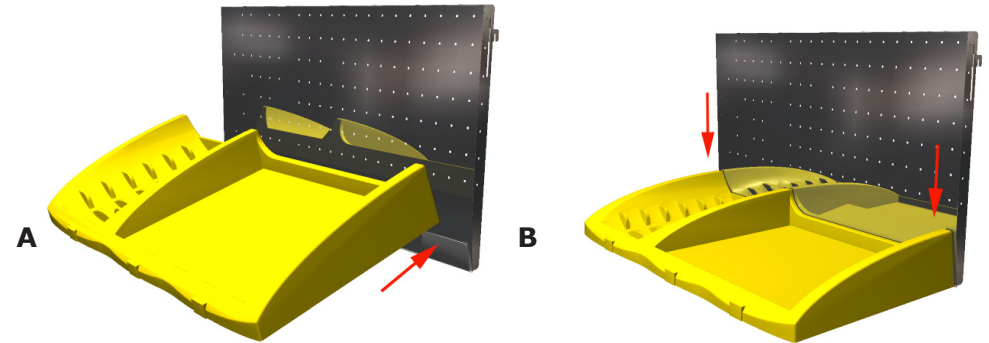
Selecteer het bestemde vak en controleer de schap breedte  $\pm 1$  meter.

Reinig de achterwand en de brackets en houdt deze terzijde.

Plaats een los schap op oog hoogte  $\pm 1,6$  meter.

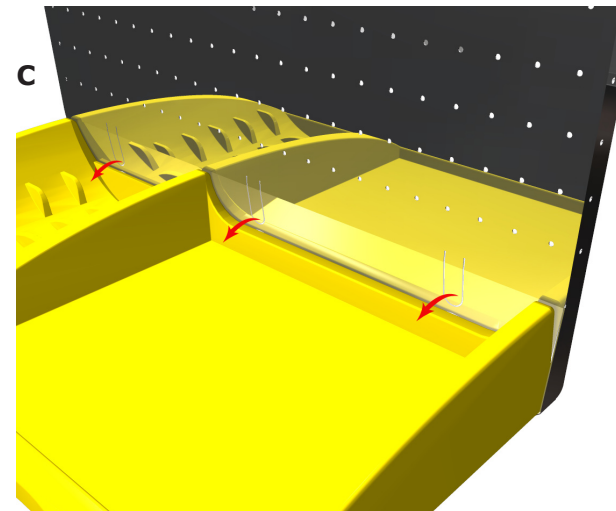
Neem nu alle spullen uit de non food doos (label: 8712000099992, TTM, nonfood basis).

- A** plaats de achterplaat rechtop met de 3 uitstekende lippen onder aan en naar u toe.
- B** positioneer de non-foodtray (de gele plastic bak) met de achterkant (dit is de hoge kant waar geen labels op zitten) over de haken en druk deze stevig aan tot de onderkant van de non-foodtray gelijk ligt aan de onderkant van de achterplaat.
- C** forceer de metalen tongetjes uit de achterplaat iets naar voren zodat de bak is opgesloten en niet meer los kan.



plaats achterplaat

druk non-foodtray aan



buig de tongen iets naar voren

## opbouw non-foodschap 2

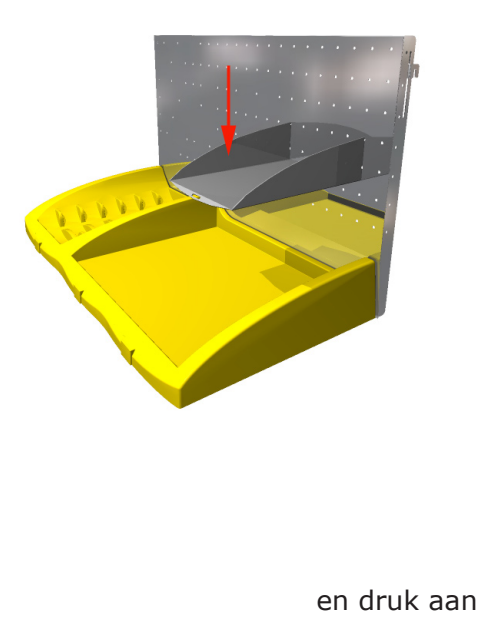
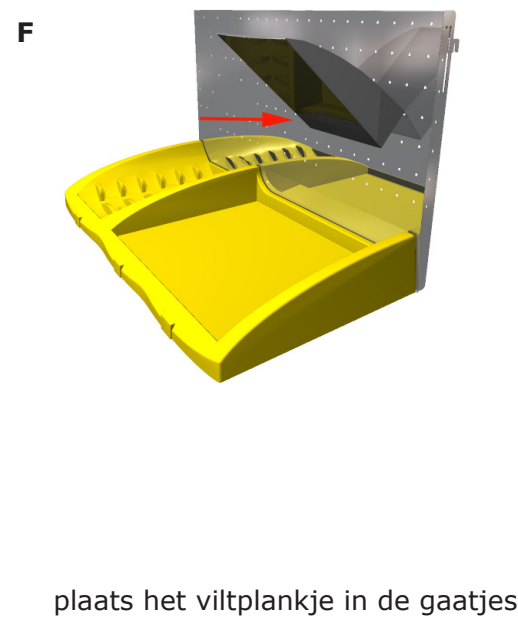
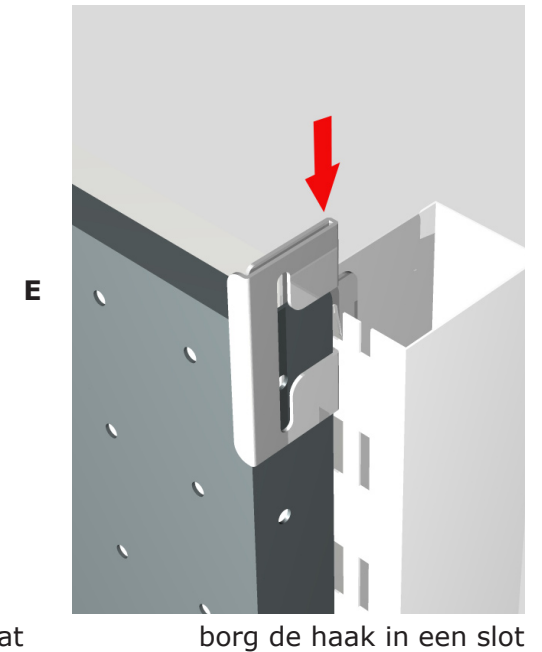
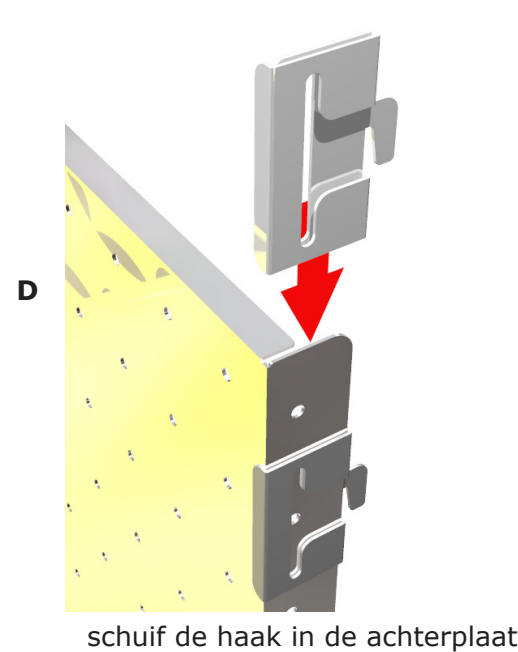
**D** Schuif de bevestigingshaken langs de zijanten van de achterplaat.

let op er is een linker- en een rechter haak.

**E** plaats de non-foodtray en de achterplaat op het schap en schuif de haken naar beneden toe in het bovenste slot.

**F** plaats het viltplankje op de juiste positie (zie schappenplan).

plaats de eurohaken volgens schappenplan (zie laatste pagina) of afgeleide, afhankelijk van de te tonen non-food items.



## opbouw zij panelen (code 8712000099990)

**G** ontdoe de zijpanelen van hun papieren wikkel en leg de bevestigingspinnen apart (label: 8712000099990, TTM, zijpanelen basis).

plaats het linker en rechter zijpaneel zo dat de grote logo's naar buiten wijzen en de informatie gedeelten naar binnen gericht zijn.

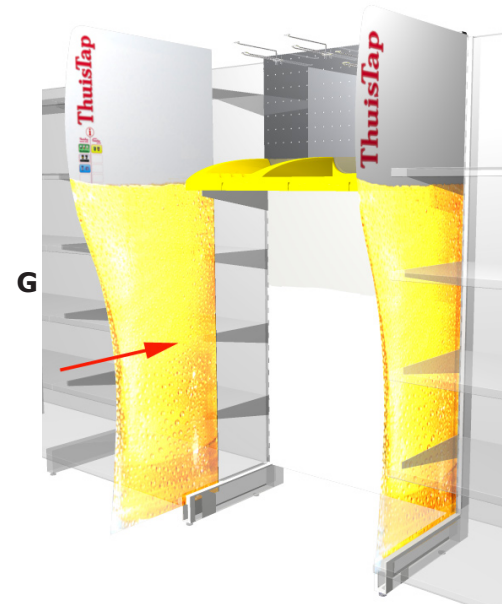
Monteer de panelen met behulp van de plastic pinnetjes in de gaatjes aan de zijkant van de achter plaat. De pinnetjes worden verankerd door ze met de duim aan te drukken tot het penntje niet meer verder kan.

**H** Om het zijpaneel extra vast te zetten raden wij aan om gebruik te maken van het meegeleverde dubbelzijdige tape:

**Let op** na het plakken van de tape kunnen de zijpanelen niet meer zonder beschadiging worden verplaatst of verwijderd. Wij stellen daarom voor om vòòr het aan brengen van de tape het geheel naar bevrediging op te bouwen.

De tape bevestigt u als volgt:

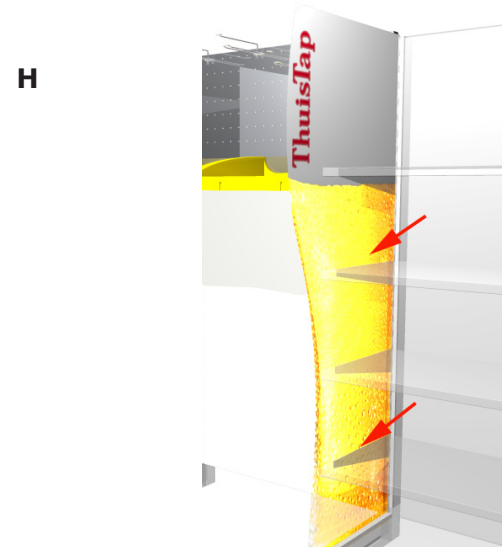
Buig het zijpaneel af van de naast liggende schappen. Plak de tape op de zijkant van het naast liggende schap. Druk vervolgens het zijpaneel voorzichtig tegen de tape en druk het geheel vervolgens stevig aan.



let op linker en rechter paneel



druk de pinnetjes in



H

plaats dubbelzijdig tape indien nodig

## opbouw draadschappen (code 8712000099991)

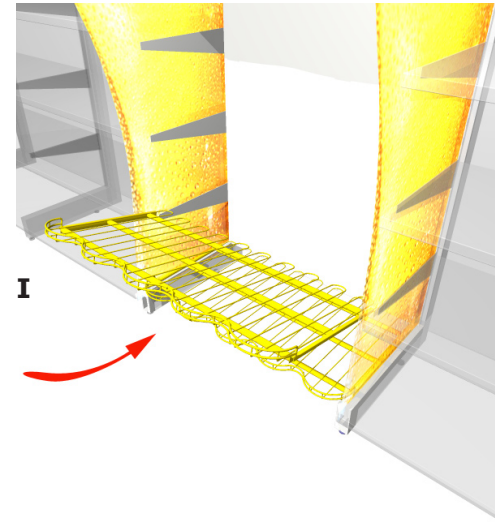
Open vervolgens de doos met de draadschappen (label: 8712000099991, TTM, planken basis).

- I** Monteer brackets op gelijke hoogte met een minimale hoogte verschil van 35 cm.
- J** Plaats de draadschappen te beginnen met de onderste door ze van voor naar achter over de brackets te schuiven.
- K** Fixeer ieder schap door middel van de meegeleverde schroefjes aan de binnen kant, achter aan de zijdragers.

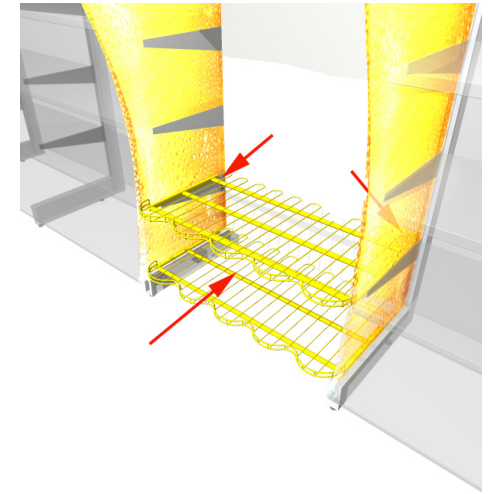
Draai dit schroefje zo ver in totdat de bracket klem zit tegen de zijdrager.

prijs label houders kunnen per artikel aan het draadrek worden gehangen.

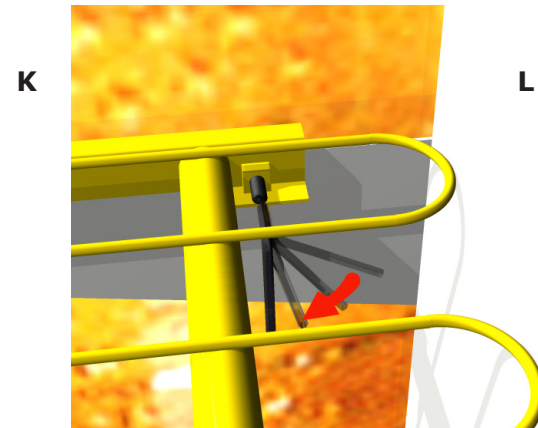
- L** Indien gewenst: plaats de bodemplaat direct op de vloer.



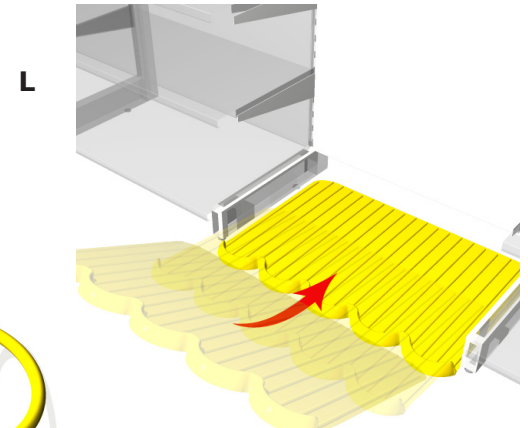
laat de schappen er in glijden



druk aan en fixeer aan weerszijde



aanschroeven met schroevendraaier  
of mes



leg de bodem plaat onderop

## onderhoud en specs

De ThuisTap presentatie is gemaakt van duurzame materialen die tegen een stootje kunnen. Het verdient aanbeveling om zorgvuldig om te gaan met alle onderdelen en deze regelmatig te reinigen:

Een goed onderhouden presentatie zal bijdragen aan de merkbeleving van Heineken. Daarnaast zal ook de consument zorgvuldiger omgaan met het materiaal en de goederen die netjes gepresenteerd worden.

**De Zijpanelen** kunnen worden afgenomen met een vochtige doek. Het drukwerk is voorzien met een krasvaste top laag: gebruik daarom geen schuur middelen of agressieve reinigings middelen. De zijpanelen zijn gemaakt van slag vast Pet-G. Lijm en andere chemicaliën kunnen deze slagvastheid aantasten. Gebruik daarom geen andere dan door Heineken aangeleverd sticker materiaal.

**De Non-food tray** is gemaakt van slagvast styreen en door en door gekleurd. Ook hier kunnen lijm (stickers etc) en schoonmaakmiddelen de slagvastheid aantasten. Afnemen met een vochtige doek of sop.

**De Bodemtray** is gemaakt van slagvast styreen en door en door gekleurd, gelijk aan non-foodtray. Afnemen met een vochtige doek of sop.

**De Draadschappen** zijn geëpoxeerd en kunnen tegen het plaatsen en schuiven van de fusten. Dit materiaal is bij normaal gebruik onverwoestbaar. Geen behandeling nodig.



**voorstel schappenplan non-food**